

Kolbendurchflusswächter STAN-K



- vertikaler oder horizontaler Einbau
- mit verstellbarem Grenzwertschalter
- Ausführung in Edelstahl oder Messing
- kompakte Bauform
- Messspanne 1 : 3
- für Wasser, Öle und Flüssigkeiten
- Genauigkeit 10 % FS

Anwendung

Die Kolbendurchflusswächter STAN-K werden zur lageunabhängigen Überwachung von Wasser, Ölen oder anderen Flüssigkeiten eingesetzt.

Beschreibung

Die Geräte sind mit einem federbelasteten Kolben ausgestattet, der sich in einem zylindrischen Messrohr befindet.

Wird der STAN-K durchströmt, so verändert der Kolben proportional zum Volumenstrom seine Position. Die zu überwachende Durchflussmenge wird mit dem verstellbaren Grenzwertschalter an einer außen aufbrachten Skala eingestellt.

Baureihen:

STAN-K	Gehäuse aus Messing
STAN-K-VA	Gehäuse aus Edelstahl 1.4571

Technische Daten und Materialien

Messtofftemperatur	-20 ... +90 °C
Skala	l/min
Genauigkeit	10 % FS (full scale)
Druckverlust	0,02 ... 0,4 bar (G1") 0,02 ... 0,3 bar (G½") 0,02 ... 0,2 bar (G¼")

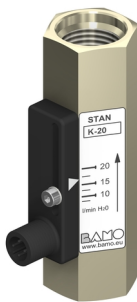
Ausführung Messing:

Max. Betriebsdruck	50 bar (G1") 50 bar (G½" & G¼")
Gehäuse, Anschlüsse, Kolben	Messing
Feder	Inox 1.4571 (316 ti)
Magnet	Ferrit

Ausführung Edelstahl 1.4571:

Max. Betriebsdruck	50 bar (G1") 50 bar (G½" & G¼")
Gehäuse, Anschlüsse, Kolben	Inox 1.4571 (316 ti)
Feder	Inox 1.4571 (316 ti)
Magnet	Ferrit

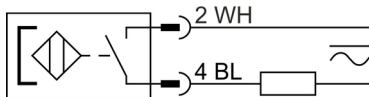
Andere Ausführungen auf Anfrage



Technische Daten Grenzwertschalter

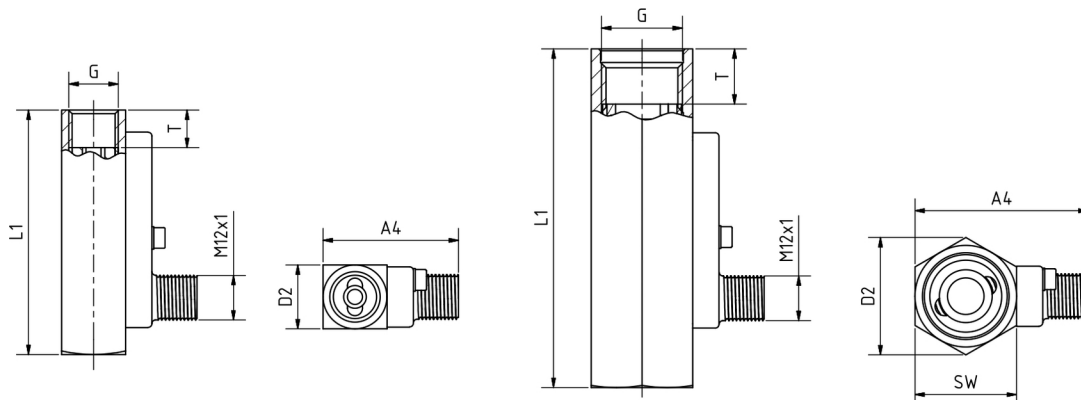
Die zu überwachende Durchflussmenge wird mit dem verstellbaren Grenzwertschalter an einer außen aufgebrachten Skala eingestellt. Dazu wird die Fixierschraube gelöst, die Schaltposition durch Verschieben eingestellt und die Fixierschraube wieder angezogen.

Bauart	Reedschalter
Schaltfunktion	Schließer
Schaltleistung	max. 10 W
Schaltstrom	max. 1 A
Schaltspannung	100 V DC
Spannungsfestigkeit	200 V DC
Durchgangswiderstand	150 mΩ
Temperaturbereich	-20 ... +90 °C
Schutzart	IP 65
Anschluss	Steckverbinder M12x1, 4-pin
Material	PBT (Polybutylenterephthalat), schwarz
Anschlussbild	



Artikelnummern und Messbereiche

Artikelnummer		Typ		Messbereich H2O		Anschluss	Abmaße				Gewicht	
Messing	Edelstahl	Messing	Edelstahl	[l/min]			SW	D2	T	A4	Messing	Edelstahl
726 100	726 200	STAN-K	STAN-K-VA	0,1	- 0,5	G1/4"	17/18	17/18	10	36/37	131	125
726 102	726 202	STAN-K	STAN-K-VA	0,2	- 1	G1/4"	17/18	17/18	10	36/37	131	125
726 104	726 204	STAN-K	STAN-K-VA	0,5	- 2	G1/4"	17/18	17/18	10	36/37	131	125
726 106	726 206	STAN-K	STAN-K-VA	1	- 3,5	G1/4"	17/18	17/18	10	36/37	131	125
726 120	726 220	STAN-K	STAN-K-VA	0,2	- 1	G1/2"	31	27	15	46	303	290
726 122	726 222	STAN-K	STAN-K-VA	0,4	- 1,6	G1/2"	31	27	15	46	303	290
726 124	726 224	STAN-K	STAN-K-VA	1,5	- 5	G1/2"	31	27	15	46	303	290
726 126	726 226	STAN-K	STAN-K-VA	3	- 10	G1/2"	31	27	15	46	303	290
726 128	726 228	STAN-K	STAN-K-VA	8	- 20	G1/2"	31	27	15	46	303	290
726 130	726 230	STAN-K	STAN-K-VA	15	- 45	G1"	47	41	18,5	60	967	919
726 132	726 232	STAN-K	STAN-K-VA	30	- 90	G1"	47	41	18,5	60	967	919
726 134	726 234	STAN-K	STAN-K-VA	60	- 150	G1"	47	41	18,5	60	967	919



BAMO Kirchner

Dieselstraße 17 · D-47228 Duisburg

Telefon +49 2065 9609-0

Homepage www.kt-flow.de

E-Mail info@kt-flow.de

**Kolbendurchflusswächter
STAN-K**

27-06-2024

D-726.02-DE-AA

FLO

726-02/2